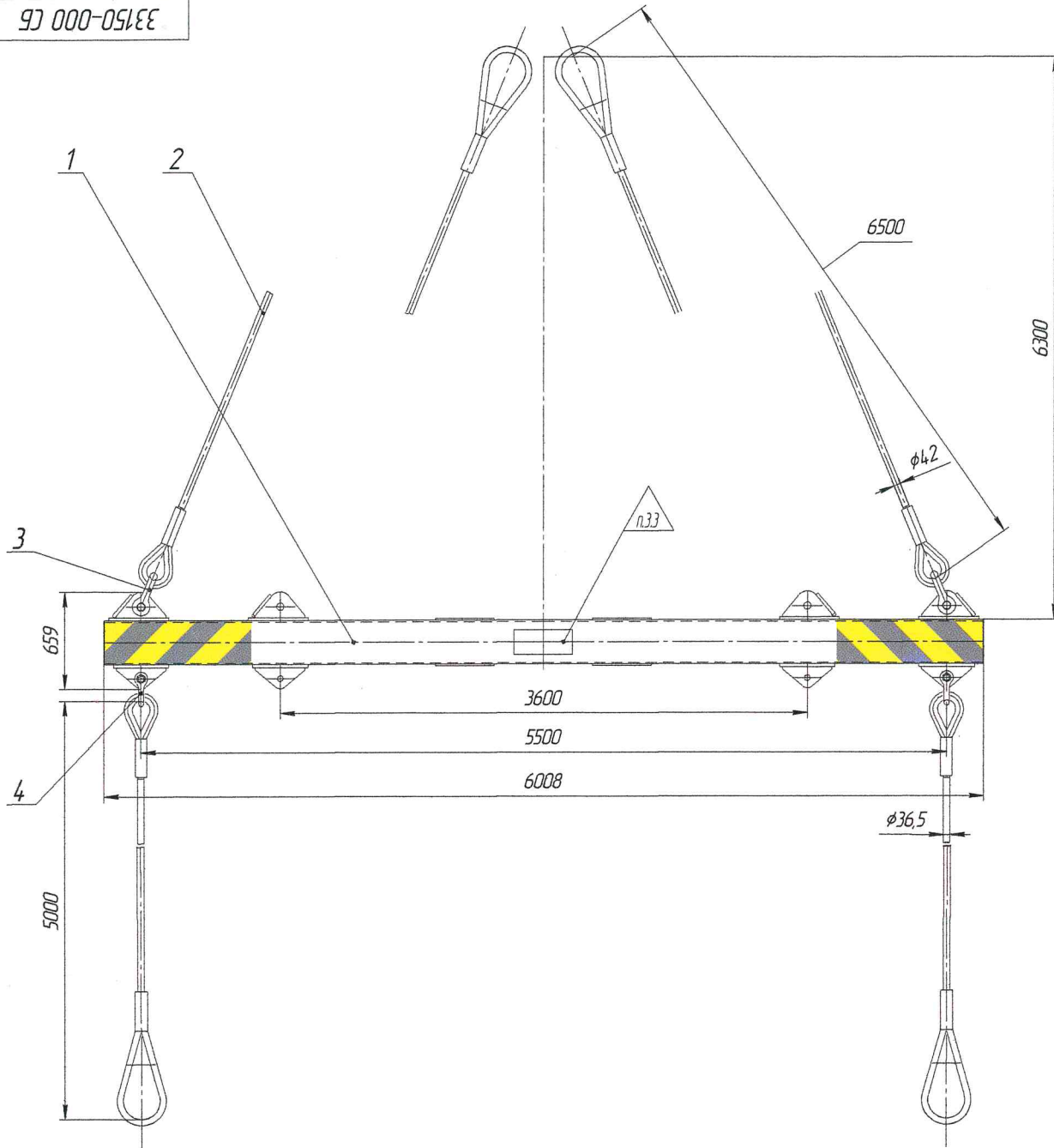
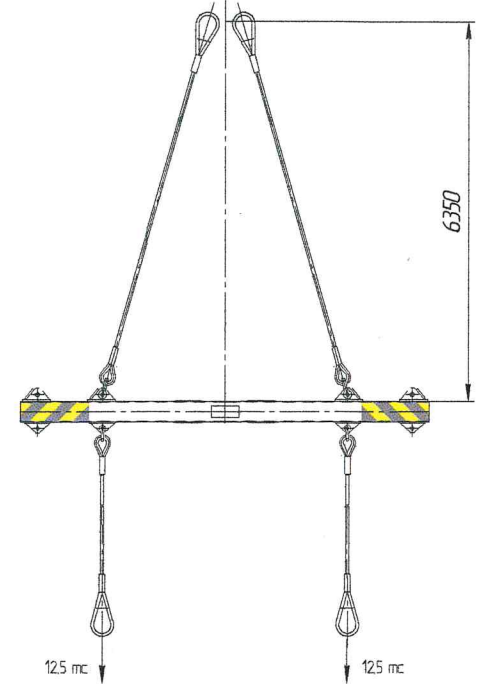


33150-000 СБ



Вариант застропки траверсы (1:50)



1 Назначение

1.1 Траверса предназначена для перегрузки грузов массой до 25т

2 Технические характеристики

- 2.1 Грузоподъемность рамы, (тс) 25,0;
- 2.2 Габарит рамы без груза, (мм) 6008x240x659;
- 2.3 Масса рамы, (кг) 843

3 Технические требования

- 3.1 Размеры для справок.
- 3.2 Произвести испытание рамы в соответствии с требованиями РД 31.102-04 "Правила технической эксплуатации подъемно-транспортного оборудования морских торговых портов".
- 3.3 Маркировать эмалью ПФ-115 черной V-OM1 ГОСТ 6465-76, шрифтом 10x10 Пр3 по ГОСТ 26.020-80:

инвентарный номер:

Г/п 25,0 тс;

Масса кг, 843

Дата испытания:

				33150-000 СБ			
Изм.	Лист	№ док.	Лист	Дата	Лит.	Масса	Масштаб
						843	1:20
Траверса з/п 25 тс Сборочный чертёж				Лист	Листов 1		
				ОАО "Арктикпорт С-18"			Отдел подготовки и сопровождения проектов
Исполн.	Инженер			Формат А2			
Утв.				Копировал			